

## Bedienungsanleitung für:

Erdeinbaustrahler  
mit  
Edelstahlplatte (eckig)



Art.-Nr.: 46-29528

Erdeinbaustrahler  
mit  
Edelstahlplatte (rund)



Art.-Nr.: 46-29538

## Gehäuse aus massivem Edelstahl.



Vielen Dank, dass Sie sich für unser Qualitätsprodukt entschieden haben. Dieser Artikel wurde nach anerkannten Normen entwickelt und gefertigt.

**Lesen Sie vor Benutzung des Produkts die Anleitung sorgfältig durch und bewahren Sie diese für zukünftiges Nachschlagen auf.**

### Bestimmungsmäßige Verwendung

Erdeinbaustrahler zum Anstrahlen von Bäumen, Sträuchern, Hinweisschildern, Gebäudeflächen oder zur Beleuchtung von Garten- oder Fußwegen für die private Verwendung im Außenbereich.

Begehrbar und überfahrbar von Fahrzeugen mit luftgefüllten Reifen bis zu einer Druckbelastung von 1.200 kg.

### Allgemeine Sicherheitshinweise

Beachten Sie bei Installation und Gebrauch des Strahlers die nachfolgenden Hinweise, um Personen- oder Sachschäden zu vermeiden. Durch unsachgemäße Installation gefährden Sie Menschenleben.

Bei Schäden am Produkt, welche durch das Nichtbeachten dieser Bedienungsanleitung, insbesondere der Sicherheitshinweise, verursacht werden, erlischt die Gewährleistung. Für hervorgerufene Personen- und Sachschäden sowie die daraus resultierenden Folgeschäden wird keine Haftung übernommen.

- Dieses Produkt und das Verpackungsmaterial sind kein Spielzeug und gehören nicht in Kinderhände.
- Kinder nicht unbeaufsichtigt im Bereich des Erdeinbaustrahlers spielen lassen.
- Die Installation muss durch eine qualifizierte Fachkraft für Elektrotechnik unter Einhaltung der landesüblichen Installationsvorschriften erfolgen.
- Bei der Installation müssen die „5 Sicherheitsregeln“ angewendet werden: Freischalten; Gegen Wiedereinschalten sichern; Spannungsfreiheit feststellen; Erden und Kurzschließen; Benachbarte unter Spannung stehende Teile abdecken oder abschranken.
- Den Erdeinbaustrahler nur an einen durch Fehlerstrom (FI)-Schutzschalter (für Außenbeleuchtung) abgesicherten Stromkreis anschließen.
- Nicht direkt und ungeschützt in den Lichtstrahl blicken. LED-Lichtstrahlen dürfen nicht in die Augen anderer Personen gerichtet werden. Dies kann Augenschäden zur Folge haben.
- Bei Verwendung bestimmter Leuchtmittel (z.B. Halogenleuchtmittel) kann die Oberflächentemperatur auf über 150° steigen. Erst nach Abkühlung darf das Leuchtmittel bzw. der Strahler berührt werden.
- Schalten Sie vor dem Wechsel des Leuchtmittels oder der Einstellung des Strahlers stets die Spannungsversorgung ab.
- Achtung heiße Oberflächen: Brand- und Verbrennungsgefahr! Der Strahler darf nicht in der Nähe von brennbaren Materialien installiert werden, da diese sich entzünden könnten. Halten Sie immer einen Sicherheitsabstand zum Strahler von mindestens 1,5 m ein.
- Jedes beschädigte oder zerbrochene Schutzglas ist umgehend zu ersetzen. Der Betrieb des Strahlers ohne Glas bzw. mit einem beschädigten Glas ist nicht erlaubt.
- Bei Beschädigungen an dem Strahler oder der Zuleitung darf keine Inbetriebnahme erfolgen.
- Der Erdeinbaustrahler darf nicht in Fahrspuren eingesetzt werden, wo der Strahler horizontalen Kräften durch Bremsen, Beschleunigung oder Richtungswechsel ausgesetzt ist.
- Durch Nässe kann es auf der Oberfläche des Strahlers Rutschgefahr bestehen.
- Stellen Sie sicher, dass sich am Standort des Strahlers kein Wasser ansammeln kann.
- Das Produkt darf nicht verändert oder umgebaut werden. Veränderungen führen zum Erlöschen der Gewährleistung.
- Der Strahler ist nicht geeignet als Unterwasser- oder Teichstrahler.

### Inbetriebnahme, Montage und Installation

(siehe auch Skizzen auf Seite 4 und Seite 5)

Die elektrischen Anschlüsse sind nach den einschlägigen VDE- bzw. örtlichen Bestimmungen von einem Elektrofachmann durchzuführen. Schalten Sie vor der Montage die Spannungsversorgung ab. Bitte beachten Sie unbedingt die Allgemeinen Sicherheitshinweise. Achten Sie auf einen korrekten Anschluss der Erdkabelzuleitung an das Erdkabel des Strahlers. Diese besteht aus einem 3-adrigem Kabel:  
L = Phase (meistens in schwarz, braun, grau oder rot)  
N = Null-/Neutralleiter (meistens in blau)  
PE = Erde oder Schutzleiter (grün/gelb)

Achtung: nach der Verkabelung die korrekte Polarität prüfen. Beachten Sie, dass das Produkt auf einem stabilen, ebenen und kipffesten Untergrund montiert werden muss. Die Strahler dürfen nicht mit Düngemitteln, Streusalzen oder anderen Chemikalien in Berührung kommen, um Korrosionsschäden zu vermeiden. Rindenmulch enthält ebenfalls stark korrodierende Wirkstoffe. Ein unerwünschtes Absacken des Erdeinbaustrahlers kann nur durch einen entsprechend vorbereiteten Untergrund vermieden werden. Bitte beachten Sie, dass die Edelstahlabdeckung oberhalb der Bodenkante liegen muss und der Strahler nicht in einem Geländetiefpunkt verbaut werden darf. Bei Verwendung bestimmter Leuchtmittel (z.B. Halogenleuchtmittel) kann die Oberflächentemperatur auf über 150°C steigen. Daher muss der Strahler in einem normalerweise nicht zugänglichen Bereich installiert werden.

Die Lieferung beinhaltet als Montagehilfe einen Kunststoffeinbautopf, der fest im Untergrund verankert werden muss. Wir empfehlen das Verlegen des Kabels durch ein geeignetes Kabelleerrohr, damit der Strahler während der Montage und bei Bedarf aus dem Kunststoffeinbautopf entnommen werden kann.

1. Die Edelstahlblende abschrauben und das Glas mit Dichtung aus dem Gehäusetopf entnehmen. Den gesamten Strahler einschließlich Kunststoffeinbautopf in das vorbereitete Erd-/Kies-/Magerbetonbett einsetzen und ca. 5mm unterhalb der Bodenoberkante positionieren. Eine Drainage ist notwendig. Die Konstruktion des Erdeinbaustrahlers ermöglicht Ihnen nach erfolgter Verankerung im Boden die nachträgliche Einstellung des Lichtaustrittswinkels horizontal bis 20° und vertikal um 360°.
2. Einstellung: Schwenken Sie die GU10-Fassung mit einem geeigneten Werkzeug horizontal bis zum Anschlag. Lösen Sie nun die beiden Schrauben rechts und links der GU10-Fassung und drehen diese vertikal bis die gewünschte Ausrichtung erreicht ist. Anschließend ziehen Sie beide Schrauben wieder fest. Nach dieser Einstellung setzen Sie das Leuchtmittel in die GU10-Fassung ein und stellen den gewünschten Lichtaustrittswinkel bis maximal 20° horizontal ein.
3. Vor dem Einsetzen des Schutzglases muss den richtigen Sitz der umlaufenden Dichtung geprüft werden. Das Schutzglas wird nun mit der glatten Oberfläche nach oben und dem Edelstahlrahmen auf den Erdeinbaustrahler aufgesetzt und mittels der vier Schrauben fest verschraubt. Es empfiehlt sich, die Schrauben nach und nach über Kreuz festzuziehen.
4. Die Installation der Erdeinbaustrahler ist nur durch eine Elektrofachkraft zulässig. Der Erdeinbaustrahler ist mit einer Anschlussleitung (ca. 0,5 m Erdkabel NYY-J3G 1,5 mm<sup>2</sup>) versehen, die an die örtliche Verkabelung angeschlossen werden muss.

5. Für die Verbindung mit der Zuleitung (Erdkabel) wird z.B. eine Gießharzmuffe mit der Schutzart IP68 (nicht im Lieferumfang enthalten) benötigt. Die Schutzart IP68 ist nur gewährleistet, wenn für den elektrischen Anschluss die Stromzuleitung z.B. mittels einer Gießharzmuffe mit dem bereits fest angeschlossenen Erdkabel des Strahlers fachgerecht verbunden wird.

#### Empfehlung für Gießharzmuffe:

**Fabrikat: HellermannTyton**

**Art.-Nr.: 435-00009, Typ: i-1 Premium SF PP/PUR CL,**

**Kabel Durchmesser: von 8 bis 24 mm<sup>2</sup>,**

**Leiterquerschnitt: von 3 x 1,5 mm<sup>2</sup> bis 5 x 6 mm<sup>2</sup>**

HellermannTyton GmbH

Grosser Moorweg 45

D-25436 Tornesch

Internet: [www.hellermanntyton.de](http://www.hellermanntyton.de)

#### Lampenwechsel, Wartung und Pflege

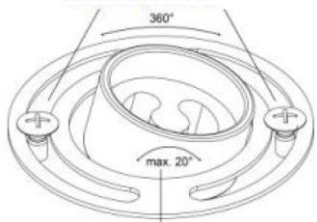
Reparaturen dürfen nur von einer qualifizierten und von uns autorisierten Fachkraft unter Beachtung der Allgemeinen Sicherheitsanweisungen ausgeführt werden.

1. Schalten Sie den Erdeinbaustrahler spannungsfrei.
2. Reinigen Sie die Schlüsselöffnungen im Kopf der Schrauben. Verwenden Sie dafür keinen Hochdruckreiniger.
3. Öffnen Sie den Erdeinbaustrahler wie unter Punkt „Montage“ beschrieben.
4. Entfernen Sie das defekte Leuchtmittel.
5. Verwenden Sie ein weiches und trockenes Tuch, um den Erdeinbaustrahler zu reinigen. Der Erdeinbaustrahler muss vollständig sauber und trocken sein.
6. Setzen Sie nun das neue Leuchtmittel ein.
7. Schließen Sie den Erdeinbaustrahler wie unter Punkt „Montage“ beschrieben an.
8. Bitte überprüfen Sie regelmäßig die Dichtung des Strahlers. Eine poröse bzw. beschädigte Dichtung muss umgehend ausgetauscht werden (spätestens alle 2 Jahre).

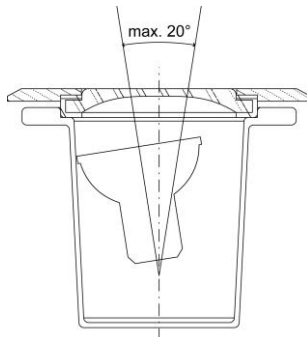
**Hinweis:** Zur Einhaltung der Schutzart IP68 muss auf einen festen Sitz aller Schrauben und des Dichtgummis geachtet werden. Es besteht die Gefahr eines lebensgefährlichen Stromschlags oder eines Kurzschlusses.

#### Fassung drehen und schwenken (horizontal/vertikal)

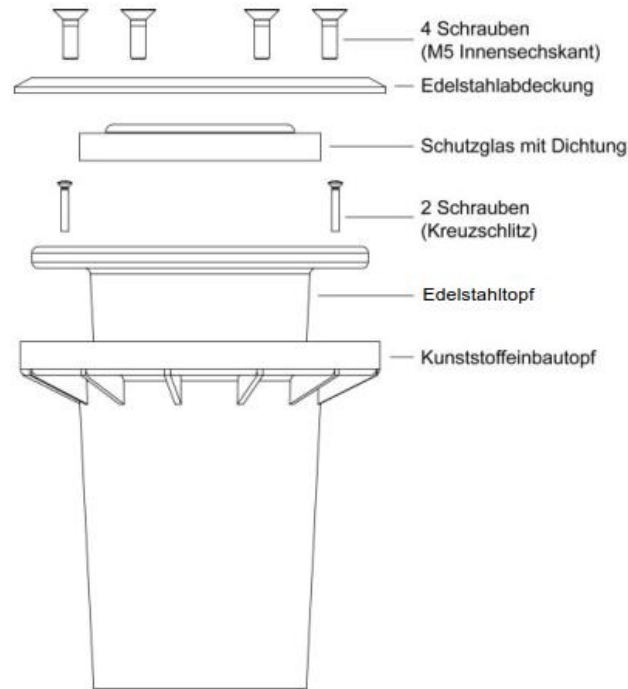
Zur horizontalen Einstellung:  
Schrauben lösen, Scheibe in gewünschte Stellung ausrichten, Schrauben fixieren



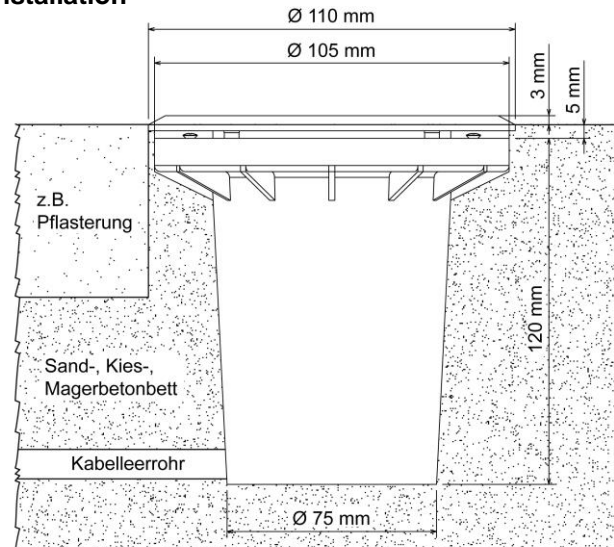
Zur vertikalen Einstellung:  
GU10-Fassung kippen



#### Montage



#### Installation



#### Technische Daten

Art.-Nr.: 46-29528 eckig  
Art.-Nr.: 46-29538 rund

Leistung:	maximal 35 Watt
Netzanschluss:	230V ~ ,50/60 Hz
Schutzklasse:	I
Schutzart:	IP 68
Leuchtmittel:	Lampe (MR16) mit Sockel GU10 (nicht beiliegend)
Anschlussleitung:	ca. 0,5m Erdkabel NYY-J3G 1,5mm <sup>2</sup>
Kabeleinführung:	mit Kunstharz wasserdicht vergossen
Fassung:	GU10
Fassung schwenkbar:	vertikal 20° / horizontal 360°
Befahrbar:	bis 1.200 kg
Abmessungen:	siehe Skizze Seite 5

#### Gewährleistung

2 Jahre gegen Material- und Fabrikationsfehler ab Kaufdatum. Ein fehlerhaftes Gerät ist bei dem Händler zu reklamieren, bei dem dieses gekauft wurde. Bitte legen Sie dem reklamierten Gerät unbedingt den Kaufbeleg und eine Fehlerbeschreibung bei.

Im Rahmen der Gewährleistungsabwicklung behalten wir uns eine Überprüfung des Geräts durch unsere Abteilung Qualitätsprüfung vor. Von der Gewährleistung ausgenommen sind Fehler bzw. Mängel aufgrund unsachgemäßen Einbaus bzw. Verwendung.

#### Entsorgung



Entsorgen Sie das Produkt nicht über den Hausmüll. Gemäß europäischer Richtlinie 02/96/EG über Elektro- und Elektronik-Altgeräte und Umsetzung in nationales Recht müssen verbrauchte Elektrogeräte getrennt gesammelt und einer umweltgerechten Wiederverwertung zugeführt werden. Der Eigentümer des Elektrogerätes ist

zur Mitwirkung bei der sachgerechten Verwertung im Falle der Eigentumsaufgabe verpflichtet. Das Altgerät kann hierfür auch einer Rücknahmestelle (örtliche Sammelstelle für Elektrogeräte, z.B. Wertstoffhof) überlassen werden, die eine Beseitigung im Sinne des nationalen Kreislaufwirtschafts- und Abfallgesetzes durchführt. Nicht betroffen sind den Altgeräten beigefügte Zubehörteile und Hilfsmittel ohne Elektrobestandteile.

#### Hergestellt für:

Tele-Sound GmbH  
Bronzestr. 7  
33415 Verl  
Germany

Tel.: +49(0)5246-924666  
Fax: +49(0)5246-924699

Internet: [www.ts-electronic.de](http://www.ts-electronic.de)  
E-mail: [info@ts-electronic.de](mailto:info@ts-electronic.de)

(04/2020)