

Produktdatenblatt



Erdeinbaustrahler mit Edelstahlplatte

Art.-Nr.: 46-29438
EAN-Nr.: 4017024294380

Anwendung

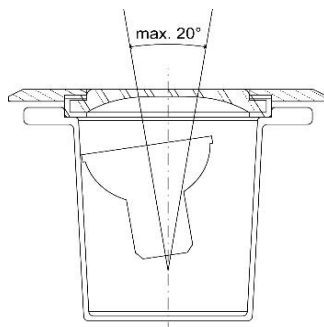
Erdeinbaustrahler zum Anstrahlen von Bäumen, Sträuchern, Hinweisschildern, Gebäudeflächen oder zur Beleuchtung von Garten- oder Fußwegen. Begehrbar und überfahrbar von Fahrzeugen mit luftgefüllten Reifen bis zu einer Druckbelastung von 1.200 kg.

Die Konstruktion des Erdeinbaustrahlers ermöglicht nach erfolgter Verankerung im Boden die nachträgliche Einstellung des Lichtaustrittswinkel vertikal bis 20° und horizontal um 360°.



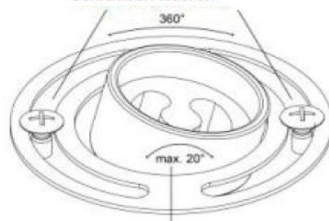
Einstellung

Fassung schwenken



Fassung drehen

Zur horizontalen Einstellung:
Schrauben lösen, Scheibe in gewünschte Stellung ausrichten, Schrauben fixieren



Zur vertikalen Einstellung:
GU10-Fassung kippen

Technische Daten

Leistung:	max. 35 W
Netzanschluss:	220 - 240 V
Betriebsfrequenz:	~50 / 60 Hz
Schutzklasse:	I
Schutzart:	IP68
Leuchtmittel:	geeignet für LED- und Halogenlampen Ø 50 mm mit Sockel GU10 (nicht beiliegend)
Anschlussleitung:	ca. 0,5 m Erdkabel NYY-J3G 1,5 mm ² ohne Netzstromstecker, ohne Anschlussklemme
Kabeleinführung:	mit Kunstharz wasserdicht vergossen
Fassung:	GU10
Fassung schwenkbar:	vertikal 20°, horizontal 360°
Befahrbar:	bis 1.200 kg
Durchmesser:	110 mm
Gesamthöhe:	120 mm

Produktbeschreibung (Langtext)

Erdeinbaustrahler rund; (mit GS-Zeichen); Fassung GU10 für Leuchtmittel ø 50 mm, bis max. 35 Watt (nicht im Lieferumfang enthalten); Fassung schwenkbar: vertikal max. 20°, horizontal 360°, Edelstahlabdeckung mit Schutzglas; befahrbar bis 1.200 kg; Einsatz aus Aluminiumdruckguss; Einbautopf aus Kunststoff; Maße Edelstahlabdeckung: ø 110 mm; Einbautiefe 120 mm; Schutzklasse IP68; mit ca. 0,5 m Erdkabel NYY-J3G 1,5 mm²; ohne Netzstromstecker und Anschlußklemme (Kabelverbindung mittels Gießharzmuffe Schutzart IP68); Kabeleinführung mit Kunstharz wasserdicht vergossen; 220-240 Volt ~50/60 Hz

Verpackungsvarianten

Anzahl pro Umkarton	20 Stück
Anzahl pro Verpackungseinheit	10 Stück